

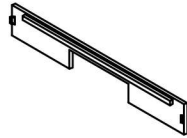






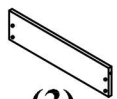

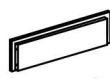




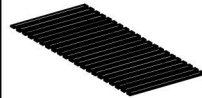




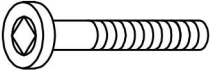
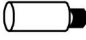


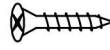


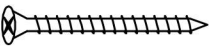


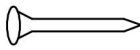
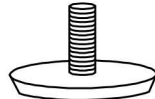
# INSTRUCȚIUNI DE MONTARE

## MODEL: KESADA

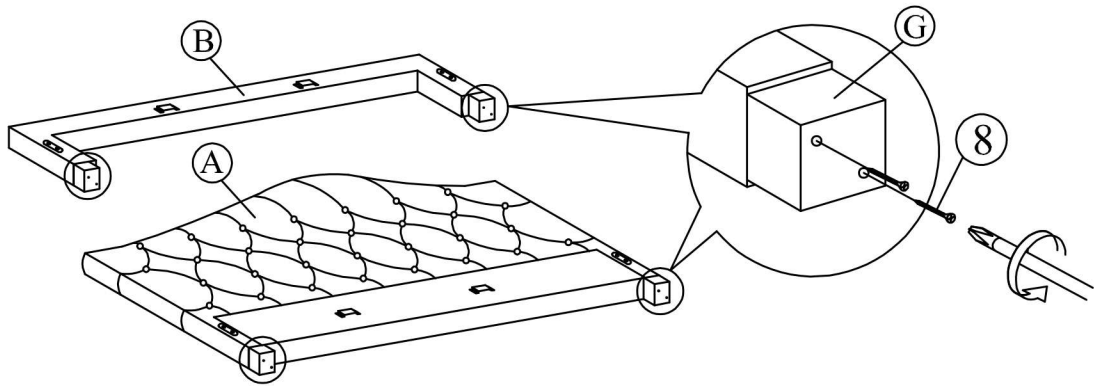
180x200  
1/4  
(CF 8949 - P)

<b>A</b> FRONTALA DE LA CAP 1x 	<b>B</b> FRONTALA DE LA PICIOARE 1x 	<b>C</b> LATERALĂ 2x 	<b>D</b> BARĂ CENTRALĂ 2x 	<b>E</b> PICIOR DE SUPTOR 4x 	<b>F</b> LATERALĂ PICIOR DE SUPTOR 4x 
<b>G</b> PICIOARE 4x 	<b>H</b> FRONTALA SERTARULUI MARE 1x  <b>(1)</b>	<b>I</b> FRONTALA DIN SPATE A SERTARULUI MARE 1x  <b>(2)</b>	<b>J</b> LATERALA SERTARULUI MIC 6x  <b>(3)</b>	<b>K</b> FUNDUL SERTARULUI MARE 1x  <b>(4)</b>	<b>L</b> FRONTALA SERTARULUI MIC 2x  <b>(5)</b>
<b>M</b> FRONTALA DIN SPATE A SERTARULUI MIC 1x  <b>(6)</b>	<b>N</b> FUNDUL SERTARULUI MIC 2x  <b>(7)</b>	<b>O</b> PLACĂ DE CONSOLIDARE MARE 7x  <b>(8)</b>	<b>P</b> PLACĂ DE CONSOLIDARE MICĂ 4x  <b>(9)</b>	<b>Q</b> GRĂȚAR 21x 	

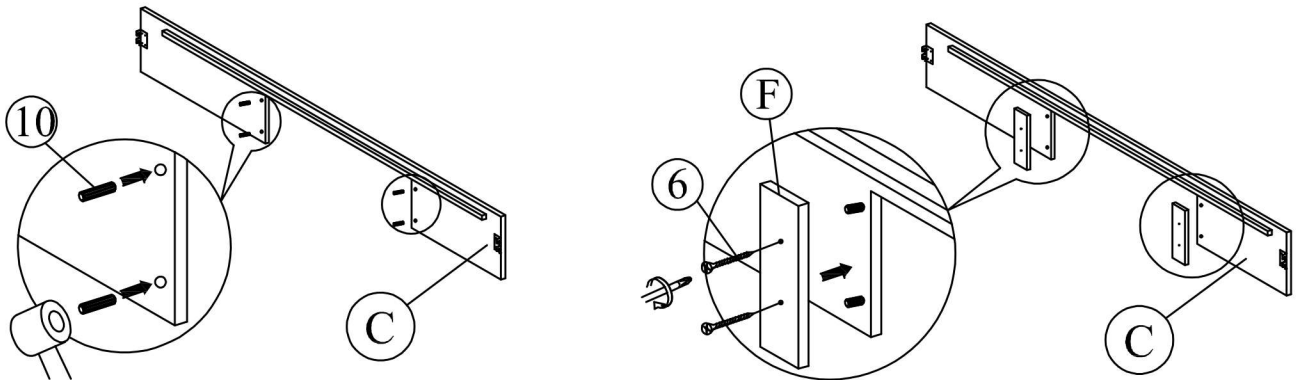
### FERONERIE PENTRU PAT

<b>1</b> PIULIȚĂ JCBC M6 x40 4x 	<b>2</b> SUPORT METAL 6x 	<b>3</b> CHEIE IMBUS M4 x 65mm 1x 	<b>4</b> CHEIE IMBUS M5 x 70 mm 1x 	<b>5</b> CSK M3.5 x16 mm 60x 
<b>6</b> CSK M4 x 28 mm 8x 	<b>7</b> CSK M4 x 32 mm 48x 	<b>8</b> CSK M4 x 50 mm 32x 	<b>9</b> ROTIȚĂ 14x 	<b>10</b> PIN DE PLASTIC 8x 
<b>11</b> CUI 6/8 24x 	<b>12</b> ȘURUB RELABIL 4x 			

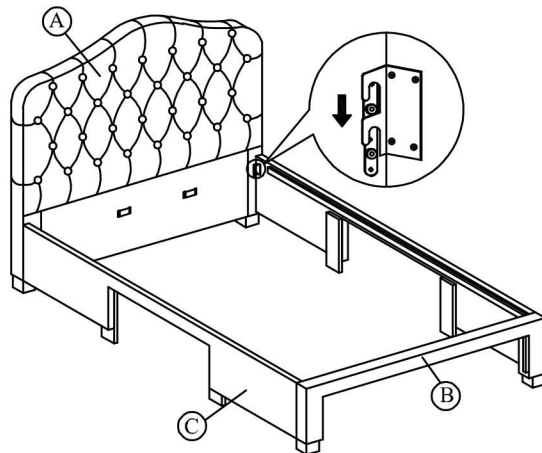
1



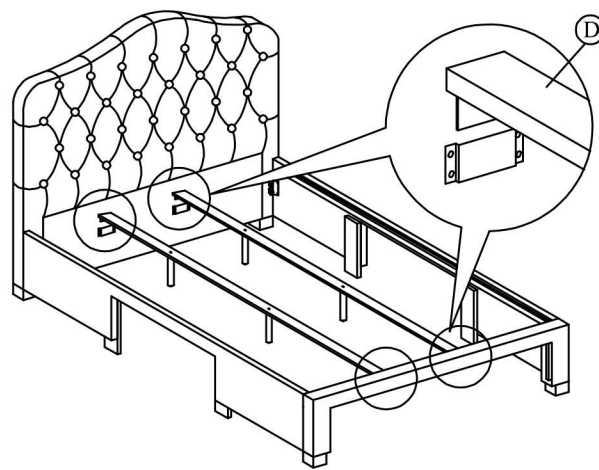
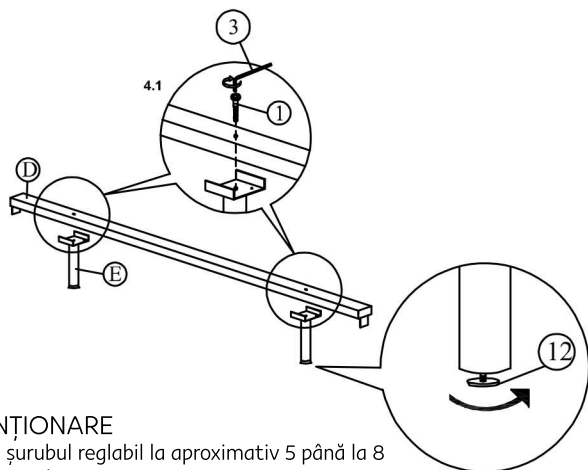
2



3



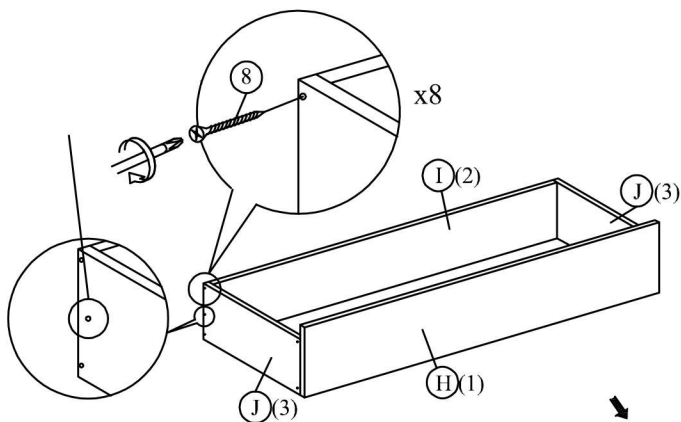
4



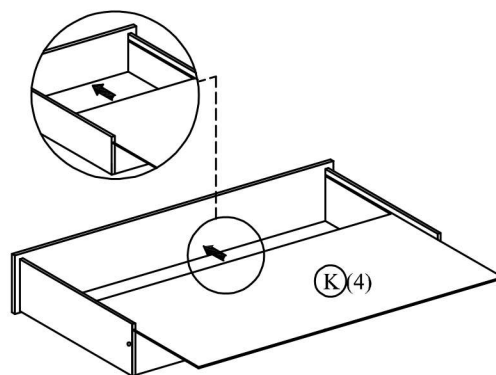
**ATENȚIONARE**

Țineți șurubul reglabil la aproximativ 5 până la 8 mm de podea.

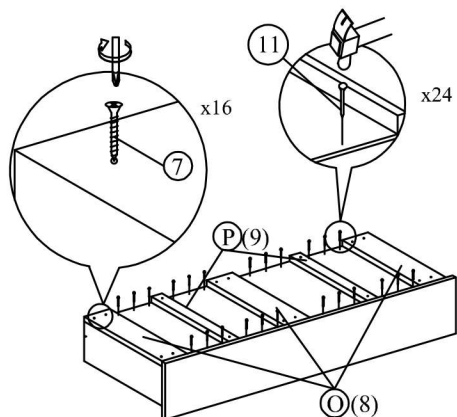
5



6



7



8

